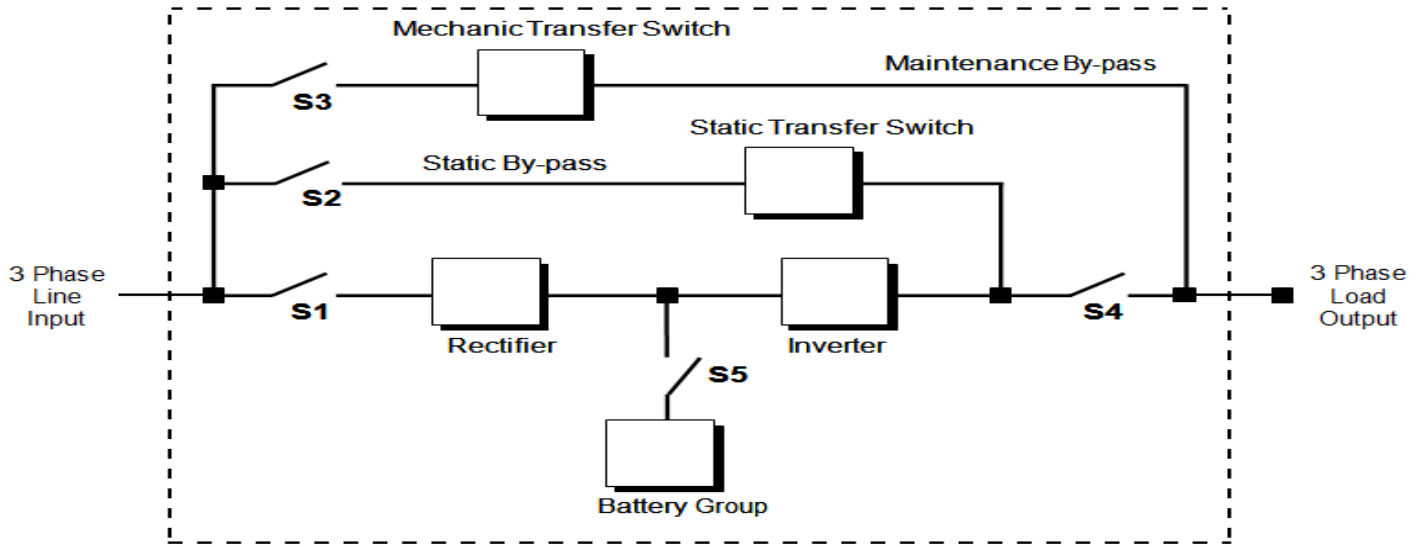


CELTA UPS MONTAJ DAĞITIM ŞEMALARI



3 FAZ - 1 FAZ UPS

| UPS GÜCÜ | GİRİŞ KABLO KESİTİ | ÇIKIŞ KABLO KESİTİ | TOPRAKLAMA KABLO KESİTİ | GİRİŞ SİGORTA VEYA ŞALTER KAPASİTESİ | GİRİŞ SİGORTA VEYA ŞALTER KAPASİTESİ |
|----------|------------------------|------------------------|-------------------------|--------------------------------------|--------------------------------------|
| 10 | 3 x 6 mm ² | 2 x 6 mm ² | 1x4 mm ² | 3 x 32 A | 1 x 50 A |
| 15 | 3 x 10 mm ² | 2 x 10 mm ² | 1x10 mm ² | 3 x 50 A | 1 x 63 A |
| 20 | 3 x 16 mm ² | 2 x 16 mm ² | 1x10 mm ² | 3 x 63 A | 1 x 80 A |

3FAZ - 3 FAZ UPS

| UPS GÜCÜ | GİRİŞ KABLO KESİTİ | ÇIKIŞ KABLO KESİTİ | TOPRAKLAMA KABLO KESİTİ | GİRİŞ SİGORTA VEYA ŞALTER KAPASİTESİ | GİRİŞ SİGORTA VEYA ŞALTER |
|----------|-----------------------------------|-----------------------------------|-------------------------|--------------------------------------|---------------------------|
| 10 | 4 x 4 mm ² | 4 x 4 mm ² | 1x4 mm ² | 3 x 40 A | 3 x 40 A |
| 15 | 4 x 4 mm ² | 4 x 4 mm ² | 1x4 mm ² | 3 x 40 A | 3 x 40 A |
| 20 | 4 x 10 mm ² | 4 x 10 mm ² | 1x10 mm ² | 3 x 63 A | 3 x 63 A |
| 30 | 3x10 + 6 mm ² | 3x10 + 6 mm ² | 1x10 mm ² | 3 x 80 A | 3 x 80 A |
| 40 | 3x16 + 10 mm ² | 3x16 + 10 mm ² | 1x10 mm ² | 3 x 100 A | 3 x 100 A |
| 60 | 3x25 + 16 mm ² | 3x25 + 16 mm ² | 1x16 mm ² | 3 x 160 A | 3 x 160 A |
| 80 | 3x35 + 16 mm ² | 3x35 + 16 mm ² | 1x16 mm ² | 3 x 200 A | 3 x 200 A |
| 100 | 3x50 + 25 mm ² | 3x50 + 25 mm ² | 1x25 mm ² | 3 x 250 A | 3 x 250 A |
| 120 | 3x50 + 25 mm ² | 3x50 + 25 mm ² | 1x25 mm ² | 3 x 300 A | 3 x 300 A |
| 160 | 3x70 + 35 mm ² | 3x70 + 35 mm ² | 1x35 mm ² | 3 x 300 A | 3 x 300 A |
| 200 | 3x95 + 50 mm ² | 3x95 + 50 mm ² | 1x50 mm ² | 3 x 400 A | 3 x 400 A |
| 250 | 3x150 + 70 mm ² | 3x150 + 70 mm ² | 1x50 mm ² | 3 x 500 A | 3 x 500 A |
| 300 | 3x185 + 95 mm ² | 3x185 + 95 mm ² | 1x70 mm ² | 3 x 630 A | 3 x 630 A |
| 400 | 2 / 3 x 150 + 150 mm ² | 2 / 3 x 150 + 150 mm ² | 1x70 mm ² | 3 x 800 A | 3 x 800 A |